

ROLLOUT PERFORMANCE CLASSIC DRIVE

Aluminium-Laufrad mit Induktionsmotor

Luftmenge (max.): 1200 m³/h

Versorgungsspannung:
3~400 V | 50 Hz

Motorleistung: 1,1 kW

Schalldruckpegel (1 m): 72 dB(A)



- ✓ Lokale Erfassung von Luftverunreinigungen
- ✓ Professioneller Einsatz; Absaugung von trockenem, luftgetragendem Staub
- ✓ Geeignet für Reparatur-/Servicearbeitsplätze
- ✓ Gehäuse: geschweißter Stahl, pulverbeschichtet
- ✓ Vorfilter: Metall Grob 30 %
- ✓ Hauptfilter: Patronenfilter 99 % Abscheidegrad für Partikel $\geq 0,5 \mu\text{m}$
- ✓ Auslassfilter Aktivkohle-beschichtetes Gewebe Grob 70%
- ✓ Optional: HEPA Filtereinheit



ROLLOUT PERFORMANCE CLASSIC DRIVE

TECHNISCHE DATEN

Aluminiumrad mit Induktionsmotor

Luftmenge (max.): 1200 m³/h

Motorleistung: 1,1 kW

Versorgungsspannung: 3~400 V | 50 Hz

Schalldruckpegel (1 m): 72 dB(A)

Abmessungen: 909 x 743 x 1424 mm (ohne Arm)

keine Fernbedienung

EMPFOHLENE ABSAUGARME: (NICHT IM LIEFERUMFANG ENTHALTEN)

OC1620P

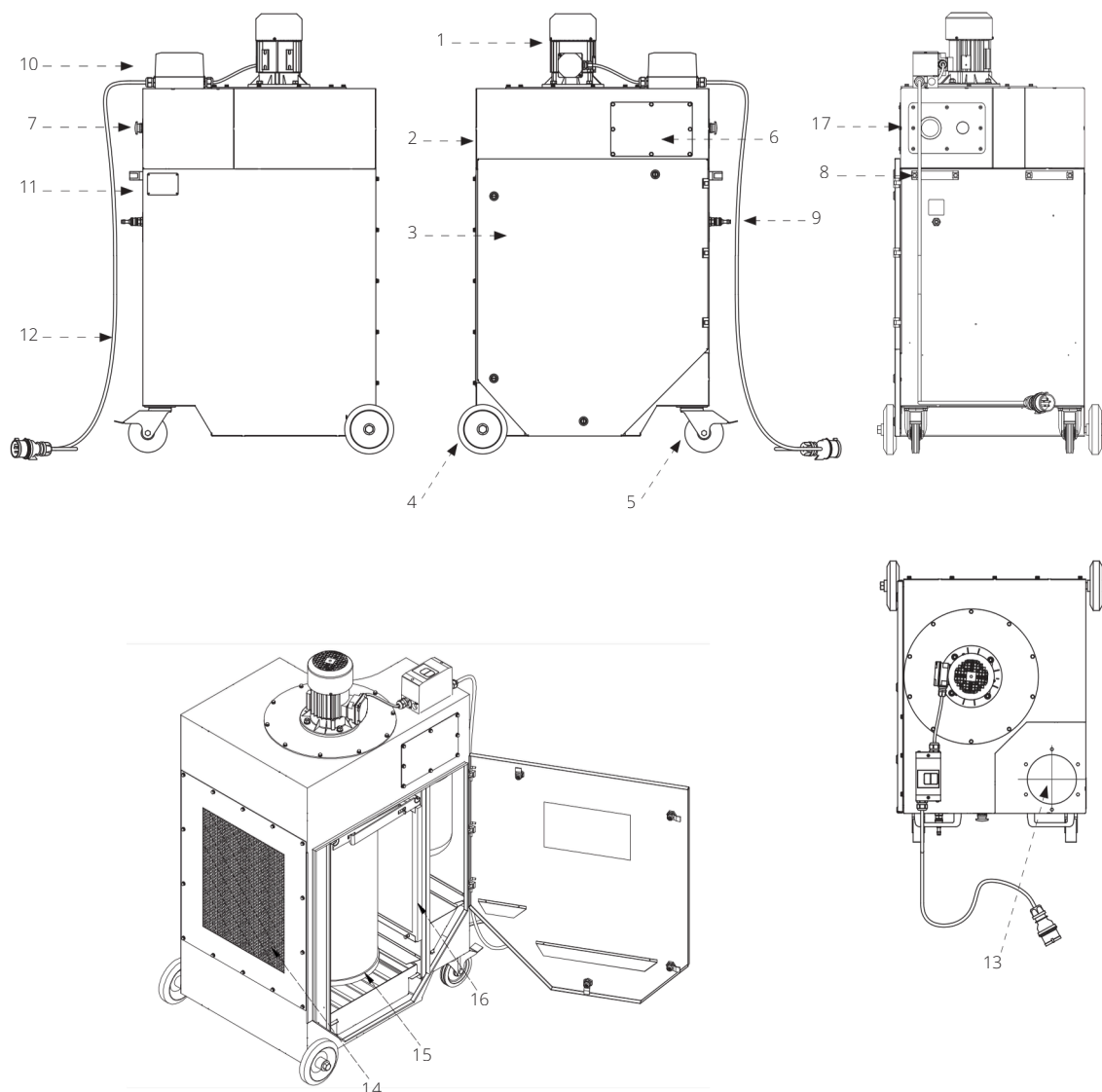
Absaugarm stehend (Rohr-Ø 160mm, Reichweite 2m, Saughaube 315mm)

OC1630P

Absaugarm Stehend (Rohr-Ø 160mm, Reichweite 3m, Saughaube 315mm)

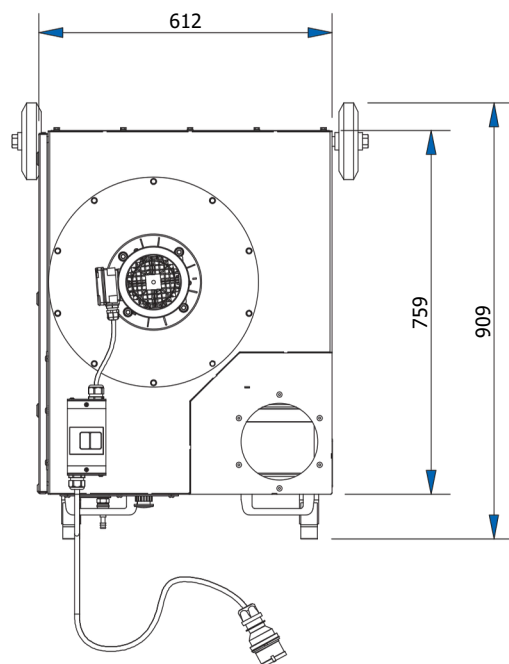
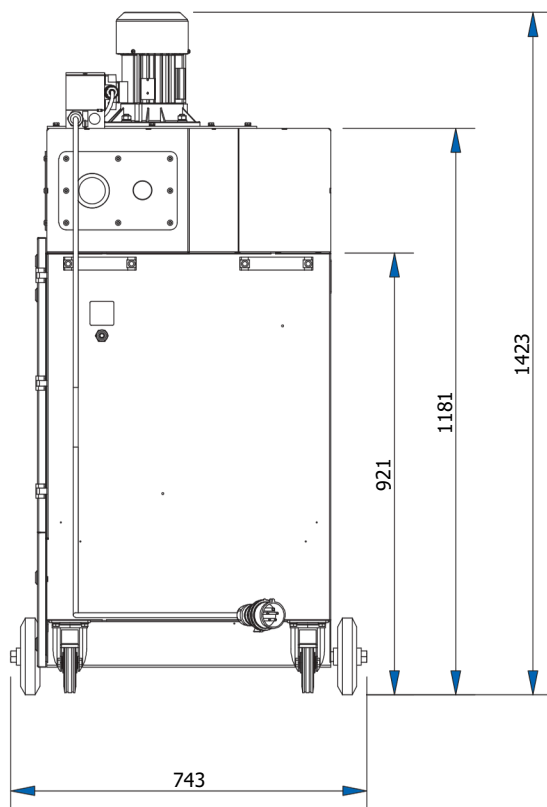


ROLLOUT PERFORMANCE CLASSIC DRIVE

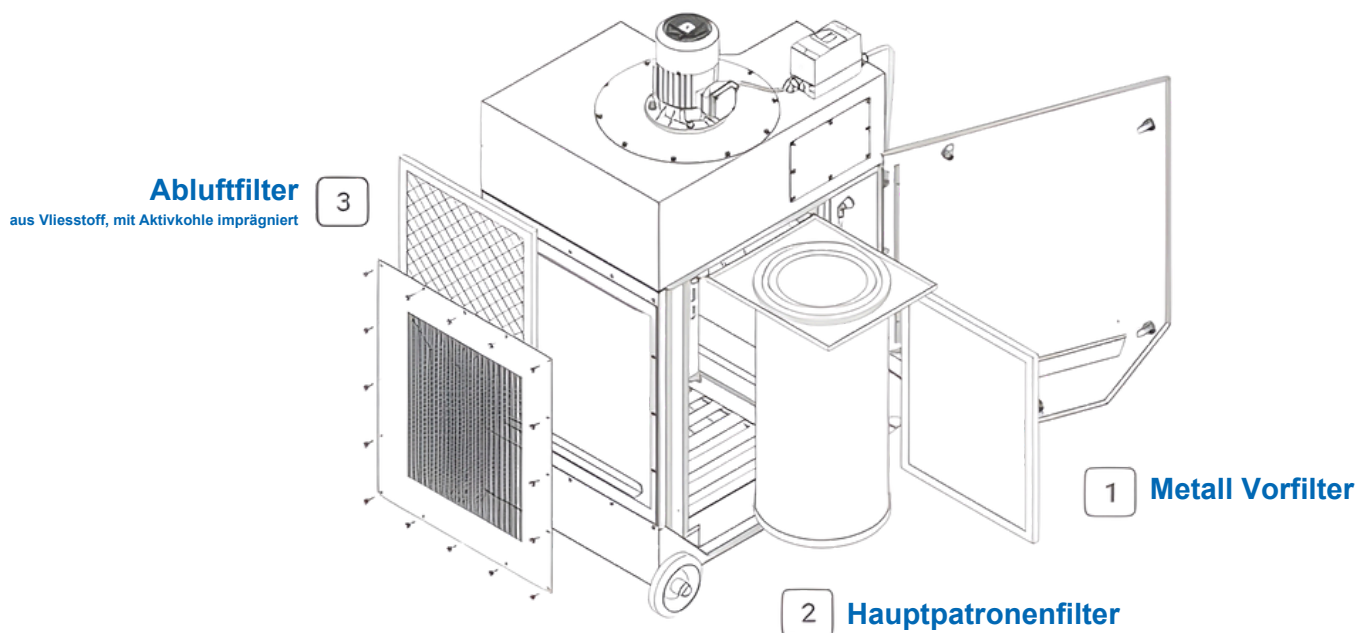


- | | |
|--|--|
| 1. Motor | 10. Netzschalter EIN/AUS |
| 2. Gehäuse | 11. Typenschild |
| 3. Tür | 12. Netzkabel |
| 4. Räder | 13. Anschluss für Saugarm Ø 160 mm |
| 5. Lenkrolle mit Bremse | 14. Aktivkohle-Auslassfilter |
| 6. Inspektionsplatte (Druckluft-Set) | 15. Patronenfilter |
| 7. Taste - manuelle Auslösung Druckluftreinigung | 16. Metallgewebe-Vorfilter |
| 8. Griff | 17. Manometer - Hauptfilter-Verschleissanzeige |
| 9. Druckluftanschluss | |

ROLLOUT PERFORMANCE CLASSIC DRIVE



ROLLOUT PERFORMANCE CLASSIC DRIVE



ERSATZTEILE

Nummer	Art. Nr.	Bezeichnung
1	241493	Metall Vorfilter Grob 30% (G2)
2	241492	Hauptpatronenfilter 99 % Abscheidegrad für Partikel $\geq 0,5 \mu\text{m}$
3	241491	Abluftfilter Aktivkohle-beschichtetes Gewebe Grob 70% (G4)
opt.	105456-00	HEPA Gehäuse & Filter für Rollout



ROLLOUT PERFORMANCE CLASSIC DRIVE

Optional: HEPA Gehäuse & Filter

